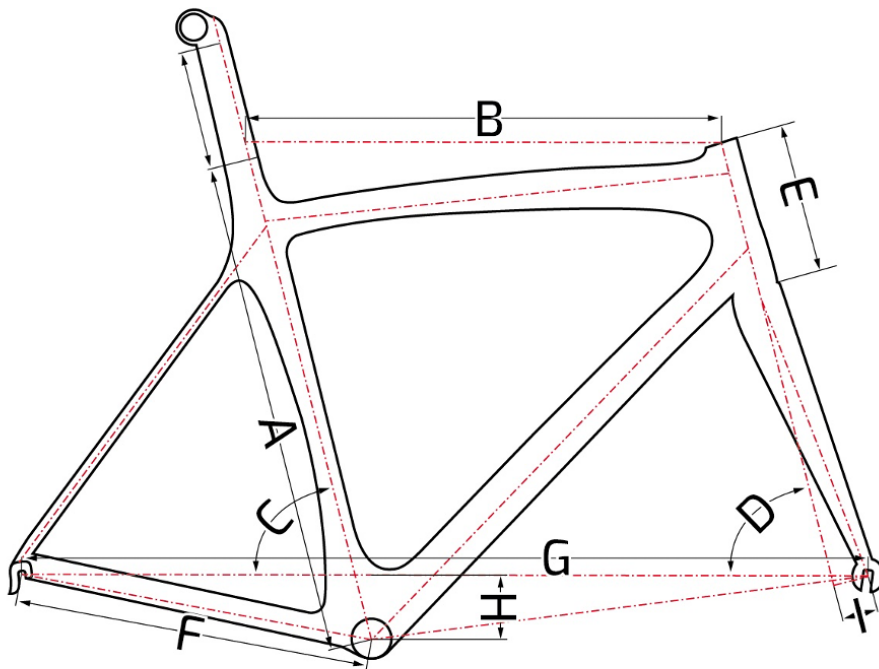


COR+ GRAVEL



GEOMETRIEDATEN



Grösse in mm	A	B	C	D	E	F	G	H	I
450	450	539.9	73.5°	72°	130	420	1005	70	55
480	480	550.3	73.5°	72.5°	150	420	1011	70	55
510	510	568.6	73°	73°	170	420	1019	70	55
540	540	593.9	73°	73.5°	190	420	1039	70	55