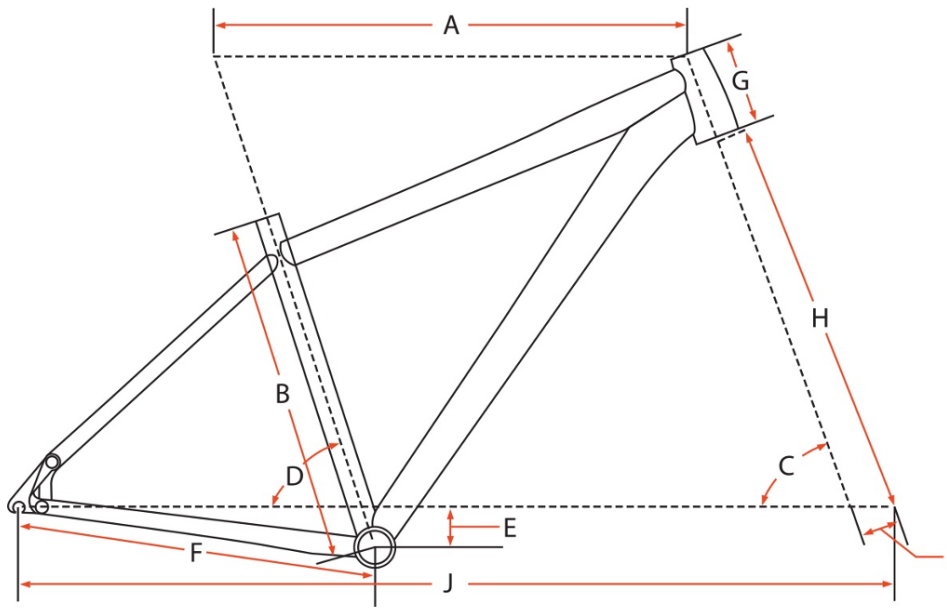


# COR TRAIL 1.0



## GEOMETRIEDATEN



Grösse	A	B	C	D	E	F	G	H	I	J
15"	559	391	69.8°	74°	58	425	90		50	1053
17"	585	423	69.8°	74°	58	425	95		50	1079
19"	611	425	69.8°	74°	58	425	105		50	1108

